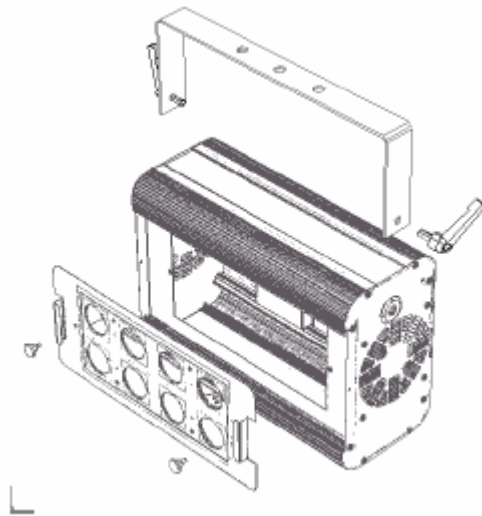


DL 4

Anschluss- und Bedienungsanleitung

Achtung! Bei der Montage oder beim Lampenwechsel immer ohne Betriebsspannung arbeiten. Entfernen Sie das Verbindungskabel!



Montage des Gerätes:

Entfernen Sie nach dem Auspacken des Gerätes den Transportschutz durch Lösen der Befestigungsschraube und seitlichem Herausziehen aus dem Profil.

Der Bügel wird mit den Klemmhebeln am Gehäuse verschraubt.

Lösen Sie die vorderen Rändelschrauben, ziehen Sie das Montageblech aus dem Gehäuse und schieben Sie die Leuchtmittel in die Lampenhalterungen. Setzen Sie die Lampenfassungen mit leichtem Druck auf die entsprechenden Lampensockel.

Befestigen Sie das Montageblech wieder.

Aufbau und Betrieb:

Empfehlenswert ist die Montage auf einem separaten Stativ, d.h. ohne Beeinflussung durch Vibration der Lautsprecher, da ansonsten die Glühfäden der Leuchtmittel belastet bzw. in kürzester Zeit zerstört werden können.

Um Blendeffekte zu vermeiden, sollte das EASYLIGHT DL4 in einem Winkel von ca. 45°, in einer Höhe von über 2 Meter, seitlich vor dem Musiker positioniert werden.

Die ENH Lampe wird vom Hersteller bei korrektem Betreiben mit 175 Std. Lebensdauer angegeben. Beachten Sie bitte unbedingt nachfolgende Punkte:

Achten Sie darauf, dass der Lüfter funktioniert. Er dient nicht nur zur Kühlung der Leuchtmittel, sondern auch zur Kühlung der Kabel im Gehäuse. Wenden Sie sich evtl. an Ihren Fachhändler.

Lassen Sie nach Ihrer Show die Leuchtmittel ca. 15 Minuten abkühlen, in dem Sie Ihren Controller so schalten, dass die Leuchtmittel aus, jedoch der Lüfter der Leuchteinheit noch in Betrieb ist.

Zur Erhöhung der Leuchtmittel-Lebensdauer empfehlen wir ein Flightcase, das auch dem Schutz Ihres DL4 dient.

Verhindern Sie auch eine Abdeckung der Luftein- und Auslassschlitze.

Das Gehäuse wird während des Betriebes innerhalb zulässiger Werte heiß. Vermeiden Sie hier Kontakt mit Materialien, die sich bei niederen Temperaturen verformen.

Das Gerät hat eine eingebaute Übertemperatursicherung, die bei Überlast und Übertemperatur das Gerät zeitweilig vom Stromnetz trennt.

Verwenden Sie ausschließlich die Original Verbindungskabel

Sollten Sie das EASYLIGHT DL4 nicht mit dem Original-Fußcontroller betreiben, achten Sie darauf, dass die maximale Betriebsleistung von 1000 Watt, d.h. zwei Farben maximal gleichzeitig, im Dauerbetrieb nicht überschritten wird.

Sicherheitshinweis:

Vergewissern Sie sich, dass beim Betrieb immer die Erdverbindung vorhanden ist.

Technische Daten:

- 8 ENH Lampen 120VAC/250W
- 4 Kanäle je 1000 Watt
- Maximale Anschlussleistung im Dauerbetrieb = 2000 W
- Dichroitische Glasfilter
- Luft- und konvektionsgekühlt
- Anschluss über Spezialsteckverbinder:

PIN 1...4	Kanäle 1...4 Phase (gedimmt)
PIN 5	Phase Lüfter
PIN 6	NEUTRAL für Kanäle 1...4 und Lüfter
PIN 7	ERDE

Wir wünschen Ihnen viel Spaß und Freude mit Ihrem neuen Licht!

Das EASYLIGHT-Team

Das EASYLIGHT DL4 entspricht den Normen:
EN 60730-2-1, EN 60335-1, EN 50082, EN 55014